



ОТКРЫТОЕ АКЦИОНЕРНОЕ ОБЩЕСТВО  
"ОРЕЛПРОЕКТ"

Член ассоциации "Саморегулируемая организация Гильдия  
архитекторов и проектировщиков" (ГАП СРО) ИНН 7710477231

Комплекс из 3-х многоквартирных домов на земельном участке №22  
по ул. Черепичная в г. Орле.  
3-й этап строительства-многоквартирный дом корпус 3 (поз.4)

22-22

Типовое решение интерьера мест общего пользования  
1-го и типового этажей

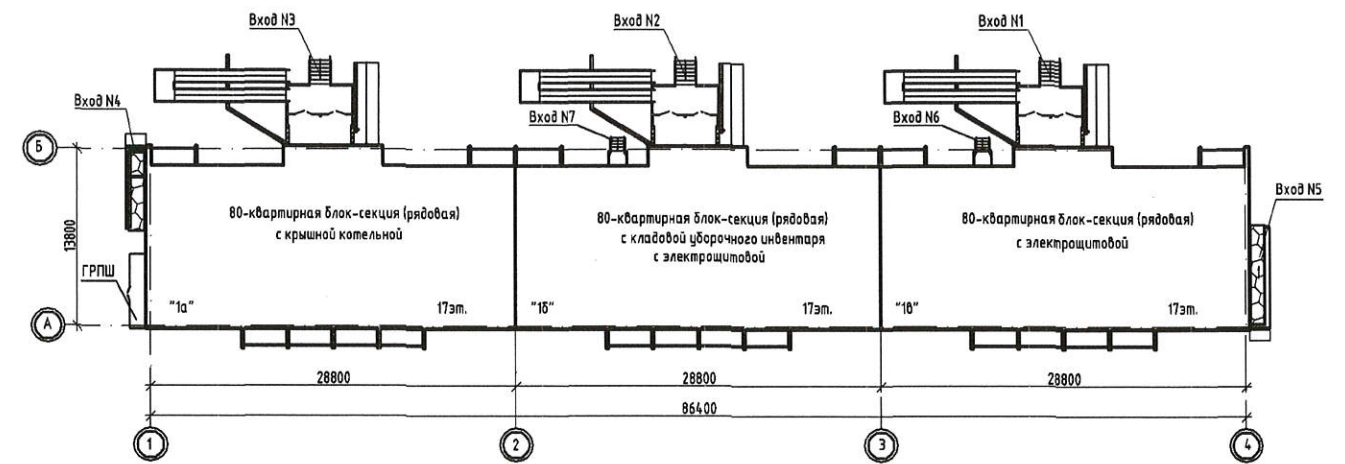
2023

© ОАО "Орелпроект" ИНН 5752031396

Ведомость рабочих чертежей

Лист	Наименование	Примечание
1	Общие данные	
2	Фрагмент плана 1-го этажа (блок-секция с котельной). Фрагмент плана потолка 1-го этажа (блок-секция с котельной)	
3	Виды А...М 1-го этажа	
4	Фрагмент плана типового этажа (блок-секция с котельной)	
5	Виды А...Н типового этажа	
6	Фрагмент плана 1-го этажа (блок-секция без котельной). Фрагмент плана потолка 1-го этажа (блок-секция без котельной)	
7	Виды А...М 1-го этажа	
8	Фрагмент плана типового этажа (блок-секция без котельной)	
9	Виды А...Н типового этажа	
10	План сети электроосвещения лифтового холла первого этажа	
11	Навигационный элемент лифтового холла 1 этажа. Навигационный элемент лифтового холла типового этажа. Типовые номерные знаки навигационного элемента лифтового холла.	
12	Типовые номерные знаки навигационного элемента лифтового холла.	

Схема блокировки



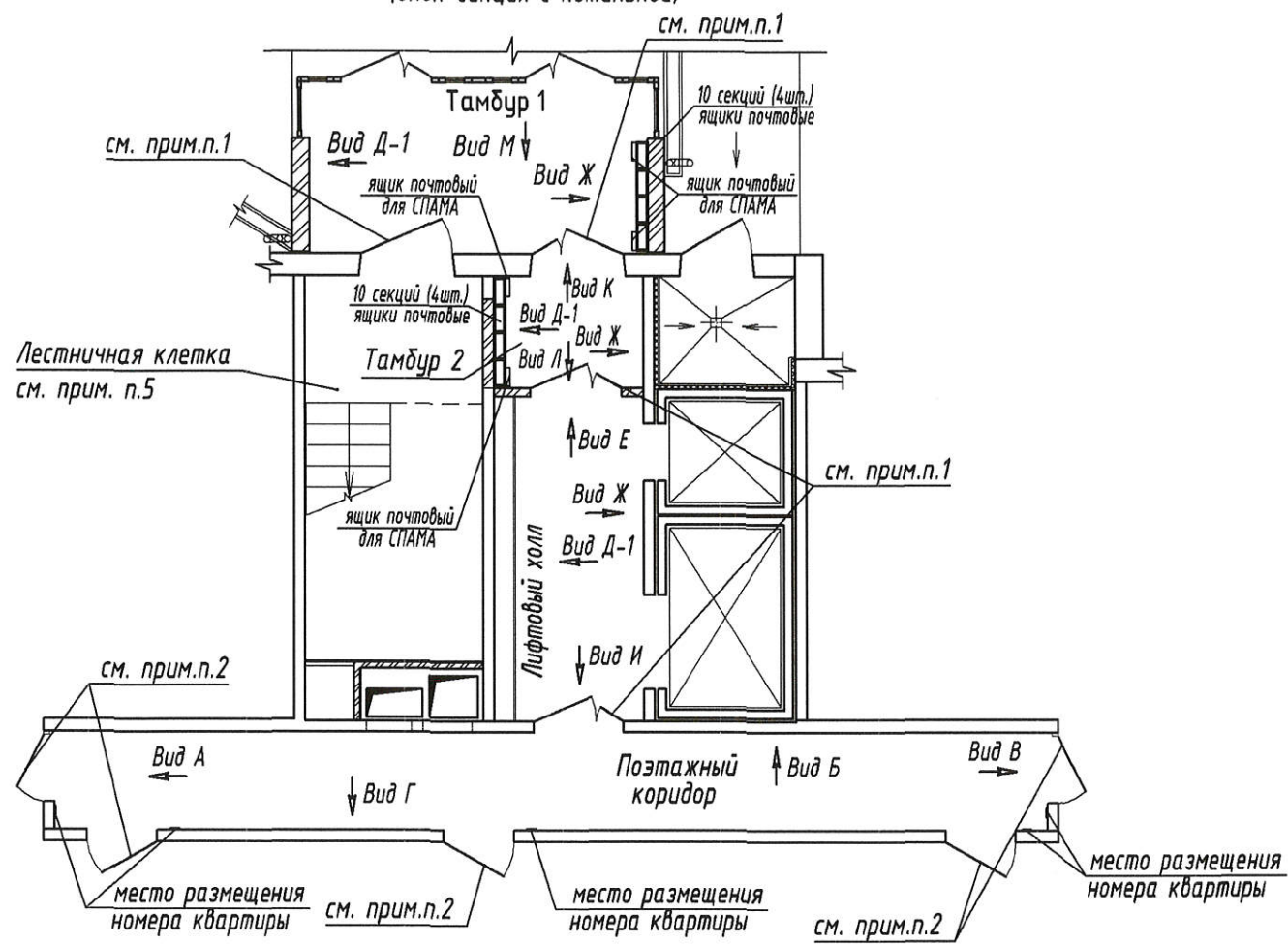
Указания по внутренней отделке

- При производстве работ руководствоваться требованиями СП 71.13330.2017 "Изоляционные и отделочные покрытия".
- Отделочные работы выполнять после прокладки всех коммуникаций.
- Внутренние отделочные работы в зимнее время должны производиться только при наличии постоянно действующих систем отопления и вентиляции в помещениях.
- Подготовка поверхностей - (шпатлевка, грунтовка) под окраску - производится материалами соответствующими типу отделки.
- Абонентские 10-секционные ящики (абонентские ящики "Орион М" Госросснаб артикул ПЯ-115 (или аналог) с габаритными размерами 1025x370x180мм) установить на высоте 600 мм от пола. Цвет лицевой поверхности почтовых ящиков RAL Design 090 80 90 с лазерной гравировкой нумерации.
- Ящики для СПАМА (абонентские ящики "Орион М" Госросснаб артикул ПЯ-116 (или аналог) с габаритными размерами 305x370x180мм) установить на высоте 295 мм от пола. Цвет лицевой поверхности ящиков для СПАМА RAL Design 090 80 90 с лазерной гравировкой нумерации.

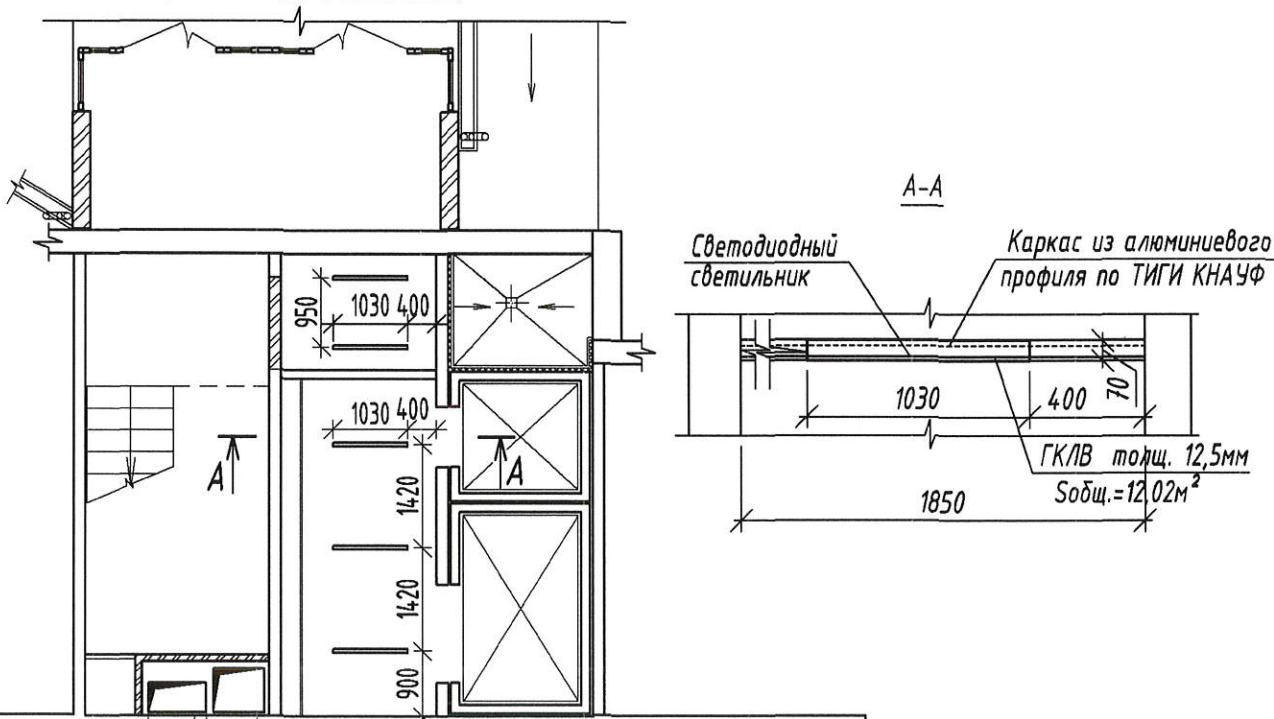
Инв. N подл.	
Подпись и дата	
Взамен инв. N	

						22-22			
						Типовое решение интерьера мест общего пользования 1-го и типового этажей			
Изм.	Кол.уч.	Лист	№ док.	Подпись	Дата	Блок-секция с котельной Блок-секция без котельной	Стадия	Лист	Листов
ГИП		Поздняков		<i>[Signature]</i>	03.23		Р	1	12
Рук.гр.		Жаворонкова		<i>[Signature]</i>	03.23				
Разраб.		Дорофеева		<i>[Signature]</i>	03.23				
Проверил		Жаворонкова		<i>[Signature]</i>	03.23				
Н.контр.		Жаворонкова		<i>[Signature]</i>	03.23	Общие данные	ОАО "ОРЕЛПРОЕКТ"		

Фрагмент плана 1-го этажа  
(блок-секция с котельной)



Фрагмент плана потолка 1-го этажа  
(блок-секция с котельной)



Ведомость отделочных материалов 1-го этажа

№ цвета по проекту	Наименование и обозначение материала	Наименование и номера эталона цвета	Кол.	Примечание
Стены				
1	Фактурная акриловая краска	RAL Design 060 70 10	36,02	м <sup>2</sup>
2	Фактурная акриловая краска	RAL Design 090 80 90	11,78	м <sup>2</sup>
3	Акриловая краска моющаяся	RAL Design 060 70 10	55,63	м <sup>2</sup>
4	Акриловая краска моющаяся	RAL Design 090 80 90	7,17	м <sup>2</sup>
5	Керамогранит DD321000R ДИСТИНТО БЕЖЕВЫЙ СВЕТЛЫЙ ОБРЕЗНОЙ 15X60		3,07	м <sup>2</sup>
Потолок				
	Краска акриловая	Белая	32,0	м <sup>2</sup>
Пол				
	Керамогранит (поверхность неполированная) на клею	Керамогранит Урбан светлый бежевый (30x30 см)	45,65	м <sup>2</sup>
6	Напольный плинтус из керамогранита	Керамогранит Урбан светлый бежевый h=150мм	45,37	м.п.

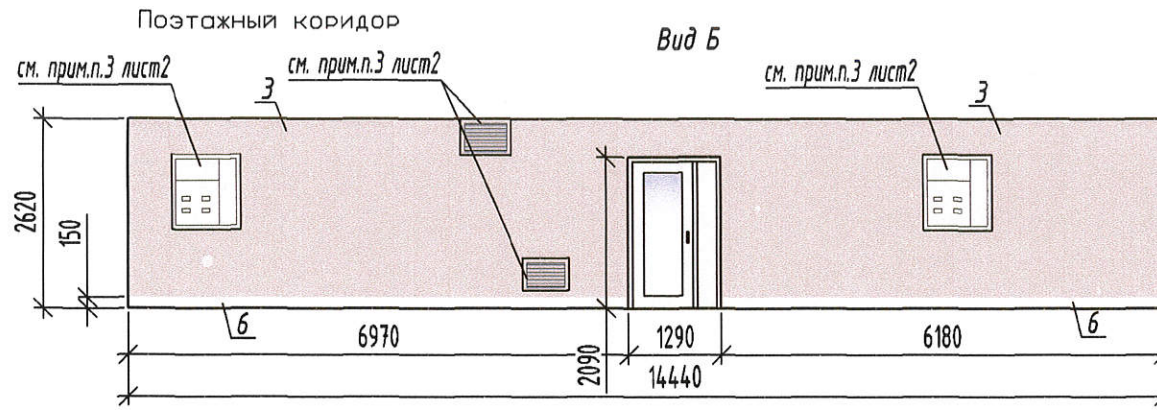
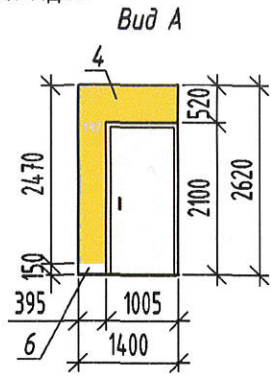
Указания по внутренней отделке

1. Цвет дверей лифтового холла и тамбура с наличниками в комплекте, двери лифтов принять RAL Classic 7035.
2. Входные двери в квартиры деревянные (RAL Classic 7035) с наличником и доборами в комплекте в тон двери.
3. Решетки окрасить в заводских условиях (RAL Design 060 70 10), электрические шкафы окрасить в заводских условиях (RAL Classic 7035).
4. Люки пожарных шкафов не должны окрашиваться.
5. Окраска лестничной клетки:
  - потолок - краска акриловая белая (расход см. чертежи марки AP).
  - калашница (h=300мм) - краска акриловая RAL Design 000 80 00 (расход см. чертежи марки AP).
  - стены (на всю высоту) - акриловая окраска RAL Design 060 70 10 (расход см. чертежи марки AP).

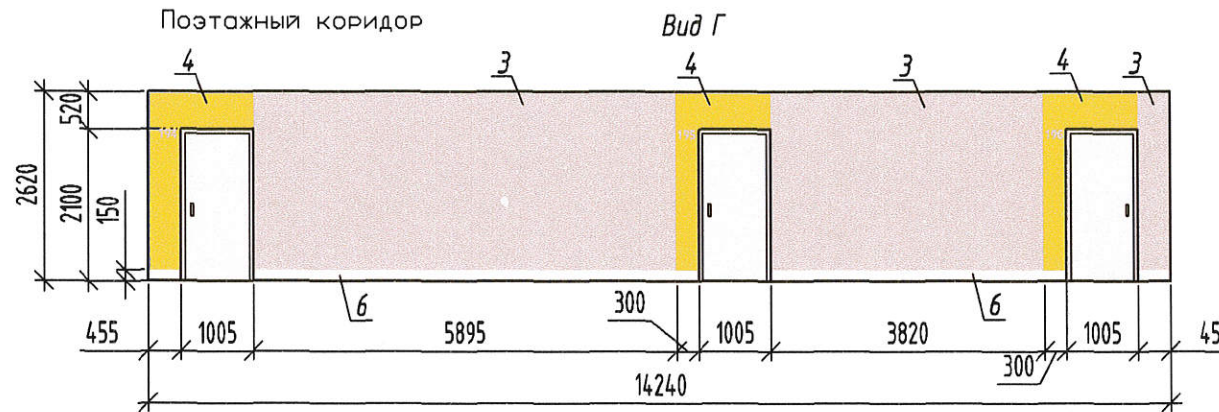
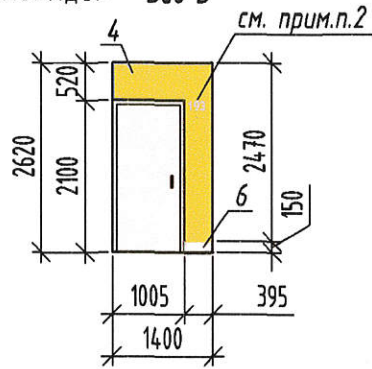
Взамен инв. N  
Подпись и дата  
Инв. N подл.

					22-22				
					Типовое решение интерьера мест общего пользования 1-го и типового этажей				
Изм.	Кол.уч.	Лист	№ док.	Подпись	Дата	Блок-секция с котельной	Стадия	Лист	Листов
Разраб.	Дорофеева	1		<i>Дорофеева</i>	03.23		P	2	
Проверил	Жаворонкова			<i>Жаворонкова</i>	03.23				
Рук.гр.	Жаворонкова			<i>Жаворонкова</i>	03.23				
Н.контр.	Жаворонкова			<i>Жаворонкова</i>	03.23	Фрагмент плана 1-го этажа (блок-секция с котельной). Фрагмент плана потолка 1-го этажа (блок-секция с котельной)		ОАО "ОРЕЛПРОЕКТ"	

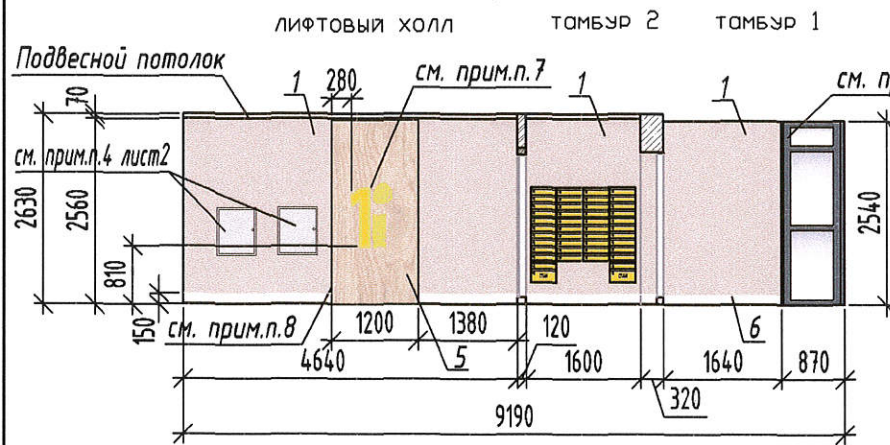
Поэтажный коридор



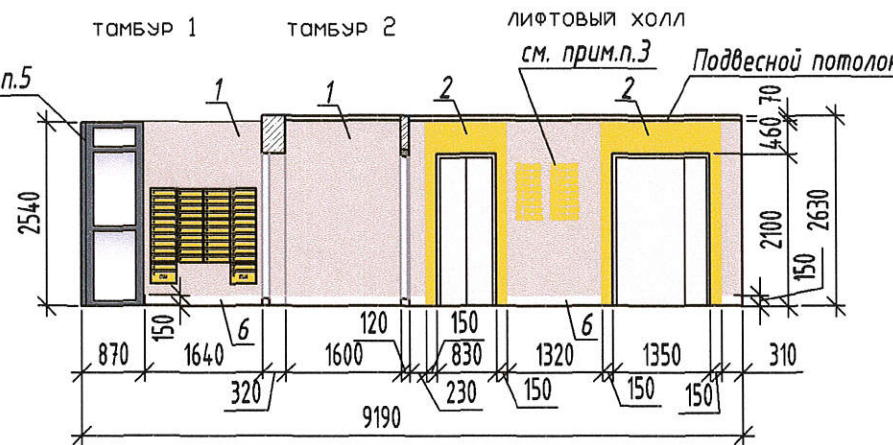
Поэтажный коридор



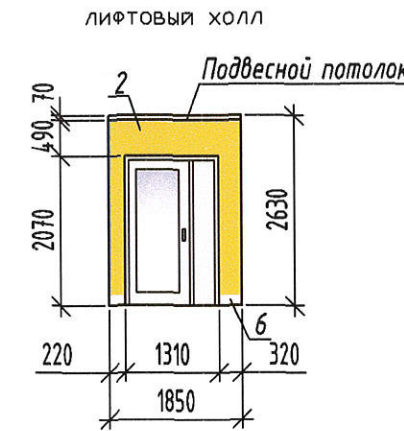
Вид Д-1



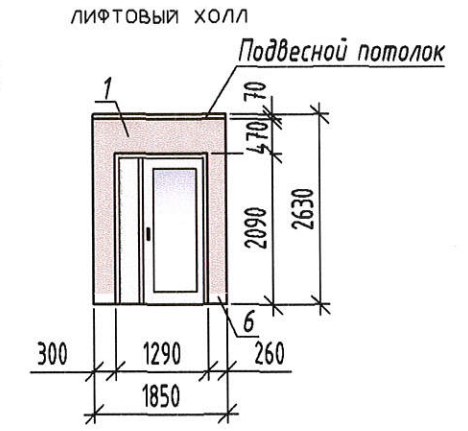
Вид Ж



Вид Е

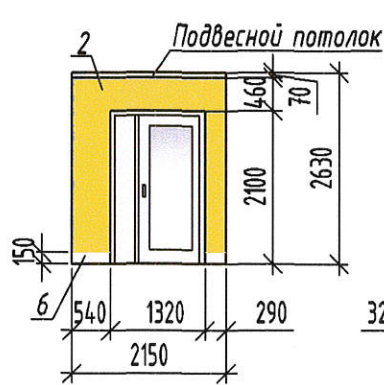


Вид И

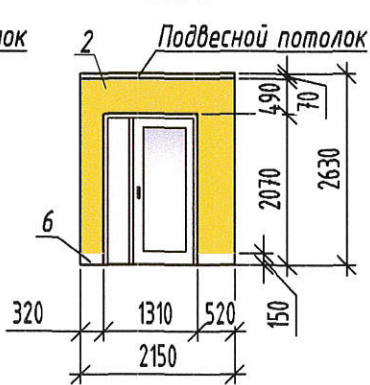


Тамбур 2

Вид К

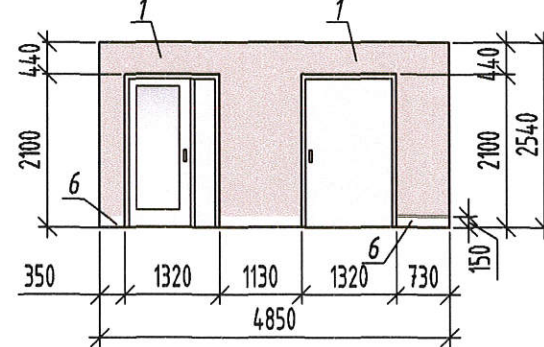


Вид Л



Тамбур 1

Вид М



1. Ведомость отделочных материалов см. лист 2.
2. Номера квартир - пластиковые цифры резные, высотой 12 см, шрифт Elektra Medium Pro Regular RAL Design 060 70 10.
3. Поэтажную нумерацию выполнить согласно дизайн-проекту, разработанному коммерческим департаментом.
4. Номера квартир принимать согласно альбому "План создаваемого объекта недвижимого имущества".
5. Цвет отделки лицевых поверхностей профилей элементов светопрозрачных конструкций принять RAL Classic 7024.
6. Откосы дверных проемов оштукатуриваются, шпательются и окрашиваются акриловой краской в цвет поверхности рядом находящихся стен.

Взамен инв. N

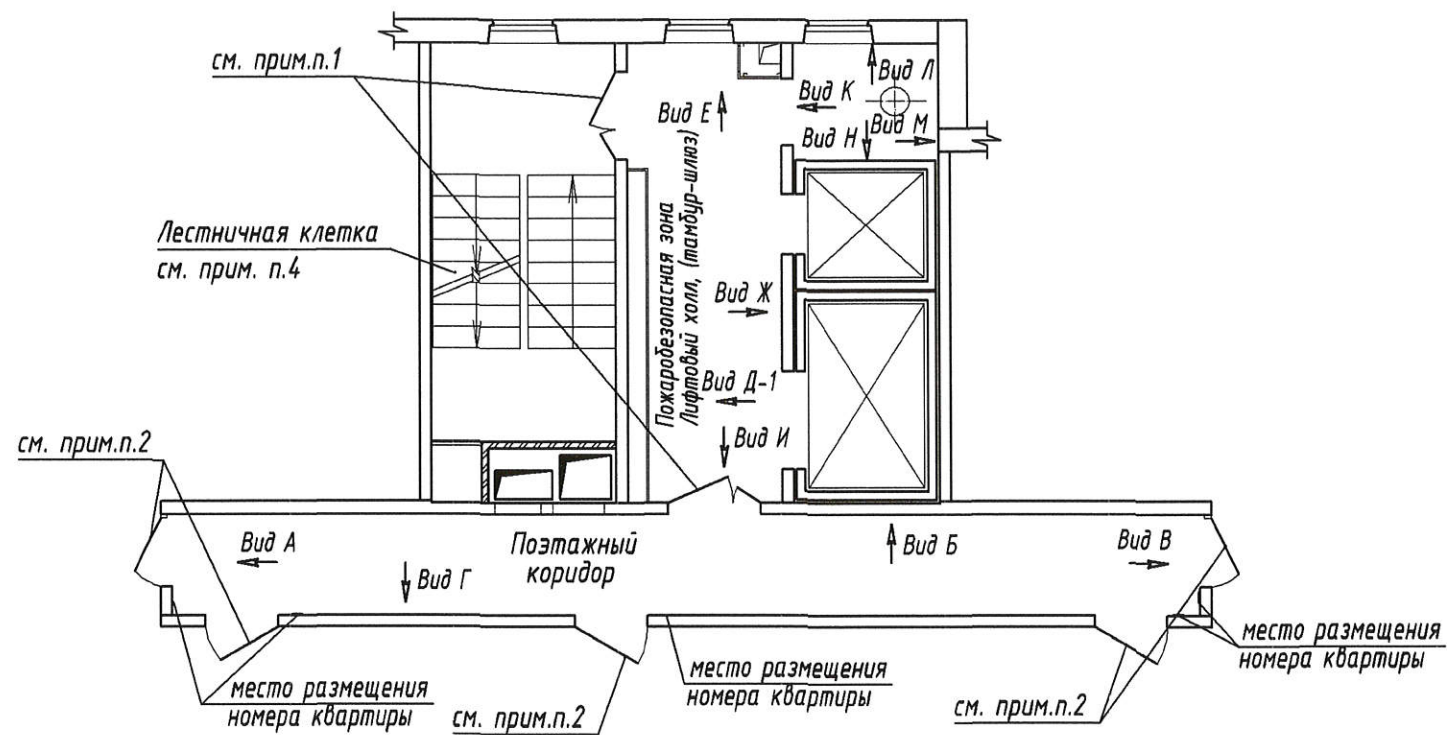
Подпись и дата

Инв. N подл.

7. Номер этажа выполнить из огнестойкой фанеры с показателем пожарной опасности не более Г1, В1, Д2, Т2 (цвет окраски фанеры RAL Design 090 80 90), краска должна быть с показателями пожарной опасности не более Г1, В1, Д2, Т2 (см. листы 11,12) в соответствии с табл.28 Технического регламента о требованиях пожарной безопасности, Федеральный закон (с изменениями на 14 июля 2022 года) от 22.07.2008 №123-ФЗ.
8. Торцы керамогранитной вставки обрешивать закладкой наружной под цвет керамогранитной вставки.

						22-22			
						Типовое решение интерьера мест общего пользования 1-го и типового этажей			
Изм.	Кол.уч.	Лист	№ док.	Подпись	Дата	Блок-секция с котельной	Стадия	Лист	Листов
Разраб.		Дорофеева		<i>Dorof</i>	03.23		P	3	
Проверил		Жаворонкова		<i>Zhav</i>	03.23				
Рук.гр.		Жаворонкова		<i>Zhav</i>	03.23				
Н.контр.		Жаворонкова		<i>Zhav</i>	03.23	Виды А...М 1-го этажа	ОАО "ОРЕЛПРОЕКТ"		

Фрагмент плана типового этажа  
(блок-секция с котельной)



Указания по внутренней отделке

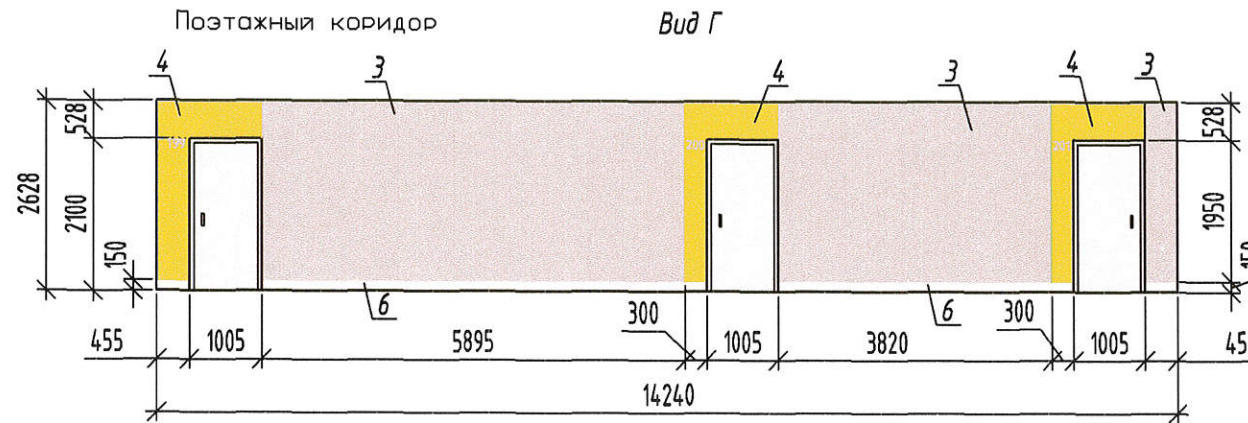
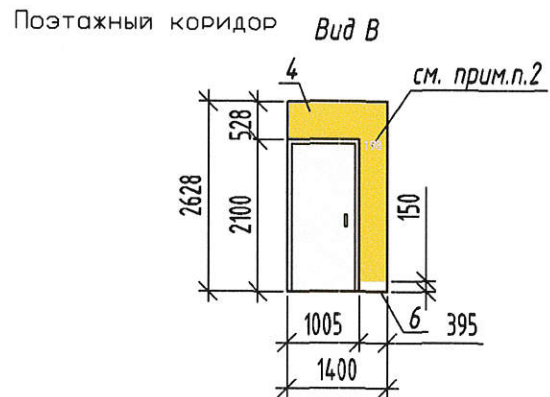
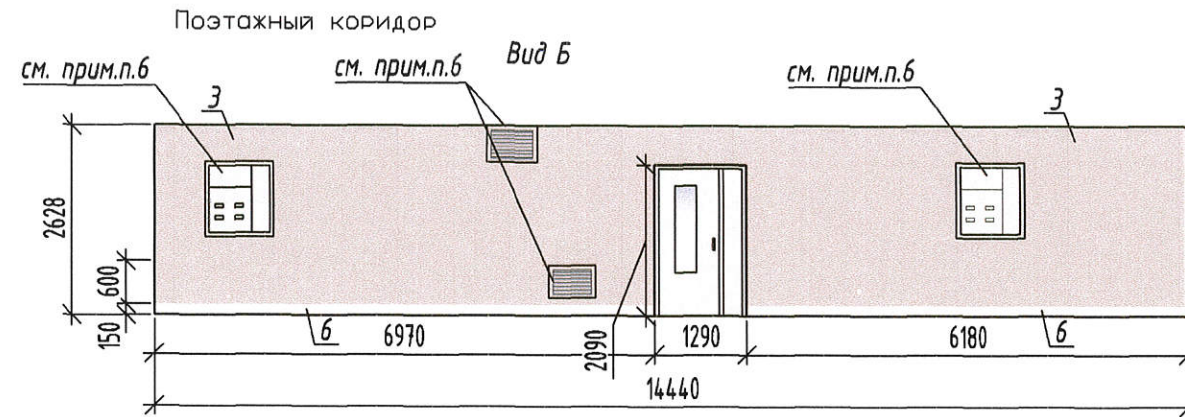
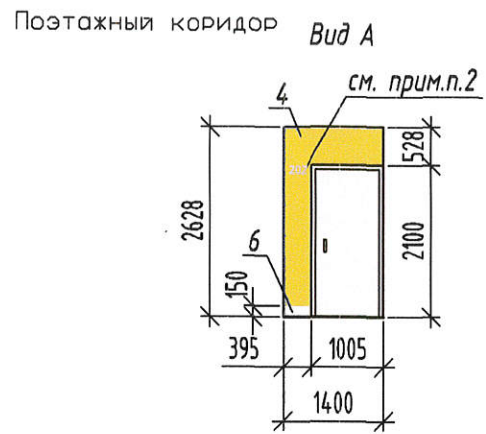
1. Цвет дверей лифтового холла с наличниками в комплекте и двери лифтов принять RAL Classic 7035.
2. Входные двери в квартиры деревянные (RAL Classic 7035) с наличником и доборами в комплекте в тон двери.
3. Отделку откосов дверных проемов квартир выполнить акриловой краской в цвет поверхности рядом находящихся стен.
4. Окраска лестничной клетки:
  - потолок - краска акриловая белая (расход см. чертежи марки AP).
  - каложница (h=300мм) - краска акриловая RAL Design 000 80 00 (расход см. чертежи марки AP).
  - стены (на всю высоту) - акриловая окраска RAL Design 060 70 10 (расход см. чертежи марки AP).

Ведомость отделочных материалов типовых этажей  
(на один этаж)

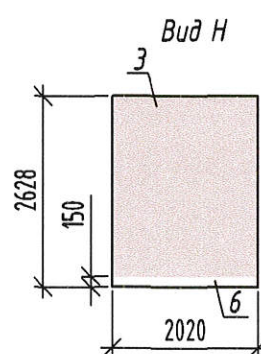
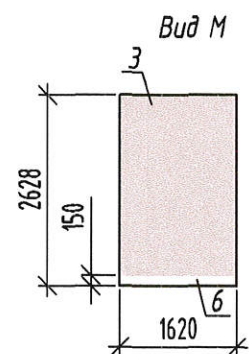
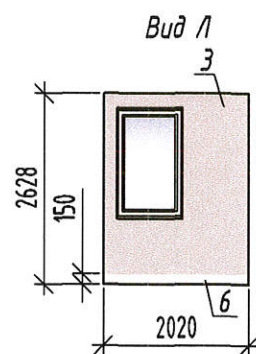
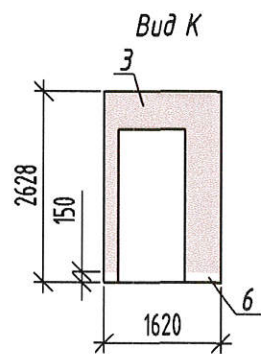
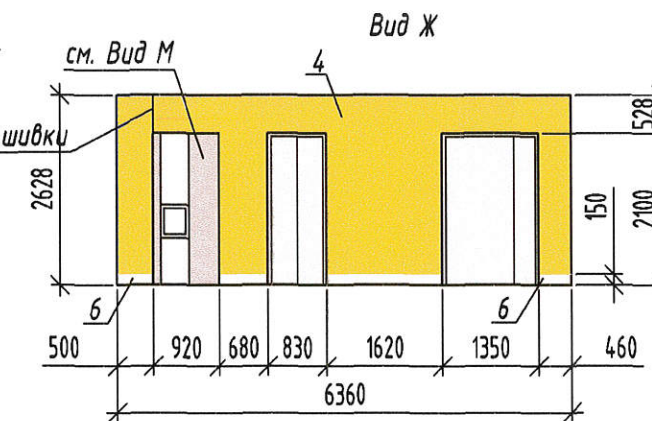
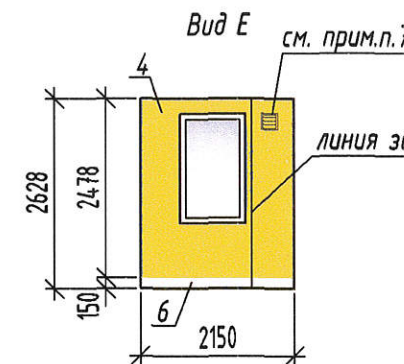
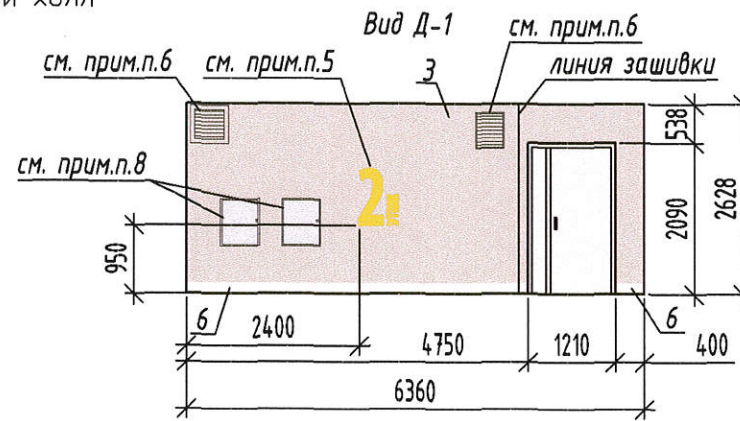
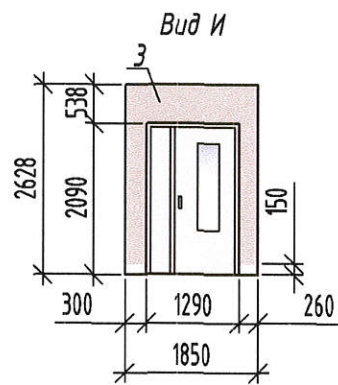
№ цвета по проекту	Наименование и обозначение материала	Наименование и номера эталона цвета	Кол.	Примечание
Стены				
1	-	-	-	-
2	-	-	-	-
3	Акриловая краска моющаяся	RAL Design 060 70 10	86,38	м <sup>2</sup>
4	Акриловая краска моющаяся	RAL Design 090 80 90	22,91	м <sup>2</sup>
5	-	-	-	-
Потолок				
	Краска акриловая	Белая	35,2	м <sup>2</sup>
Пол				
	Керамогранит (поверхность неполированная) на клею	Керамогранит Урбан светлый бежевый (30x30 см)	36,66	м <sup>2</sup>
6	Напольный плинтус из керамогранита	Керамогранит Урбан светлый бежевый h=150мм	45,51	м.п.

Взамен инв. N	
Подпись и дата	
Инв. N подл.	

						22-22			
						Типовое решение интерьера мест общего пользования 1-го и типового этажей			
Изм.	Кол.уч.	Лист	№ док.	Подпись	Дата	Блок-секция с котельной	Стадия	Лист	Листов
Разраб.		Дорофеева		<i>Дорофеева</i>	03.23		Р	4	
Проверил		Жаворонкова		<i>Жаворонкова</i>	03.23				
Рук.гр.		Жаворонкова		<i>Жаворонкова</i>	03.23				
Н.контр.		Жаворонкова		<i>Жаворонкова</i>	03.23	Фрагмент плана типового этажа (блок-секция с котельной)	ОАО "ОРЕЛПРОЕКТ"		



Лифтовый холл



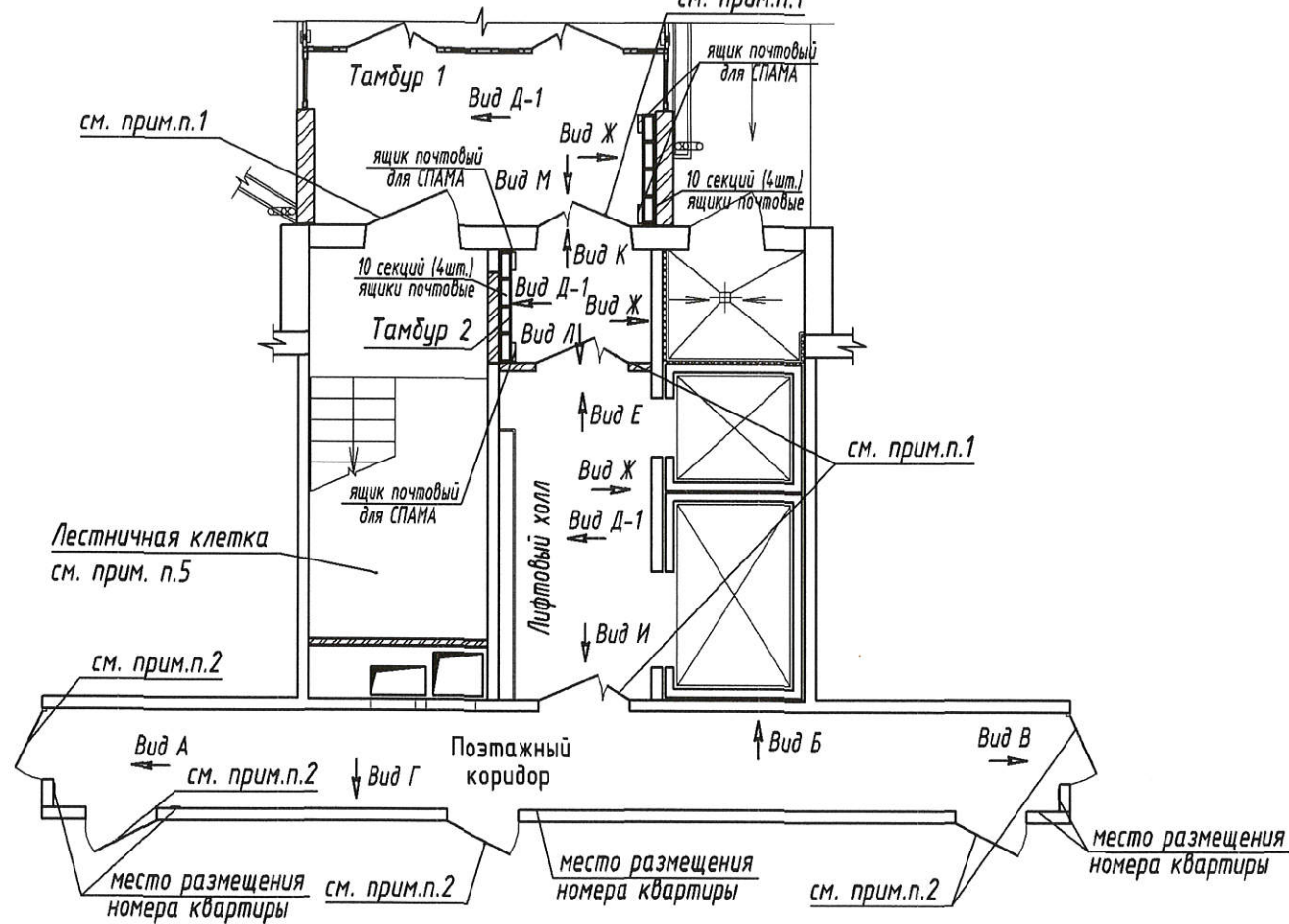
1. Ведомость отделочных материалов см. лист 4.
2. Номера квартир - пластиковые цифры резные, высотой 12 см, шрифт Elektra Medium Pro Regular RAL Design 060 70 10.
3. Номера квартир принимать согласно альбому "План создаваемого объекта недвижимого имущества".
4. Откосы дверных проемов оштукатуриваются, шпательются и окрашиваются акриловой краской в цвет поверхности рядом находящихся стен.
5. Номер этажа выполнить из фанеры (цвет окраски фанеры RAL Design 090 80 90) (см. листы 11,12).

6. Решетки окрасить в заводских условиях (RAL Design 060 70 10), электрические шкафы окрасить в заводских условиях (RAL Classic 7035).
7. Решетки окрасить в заводских условиях (RAL Classic 1021 (RAL Design 090 80 90)).
8. Люки пожарных шкафов не должны окрашиваться.

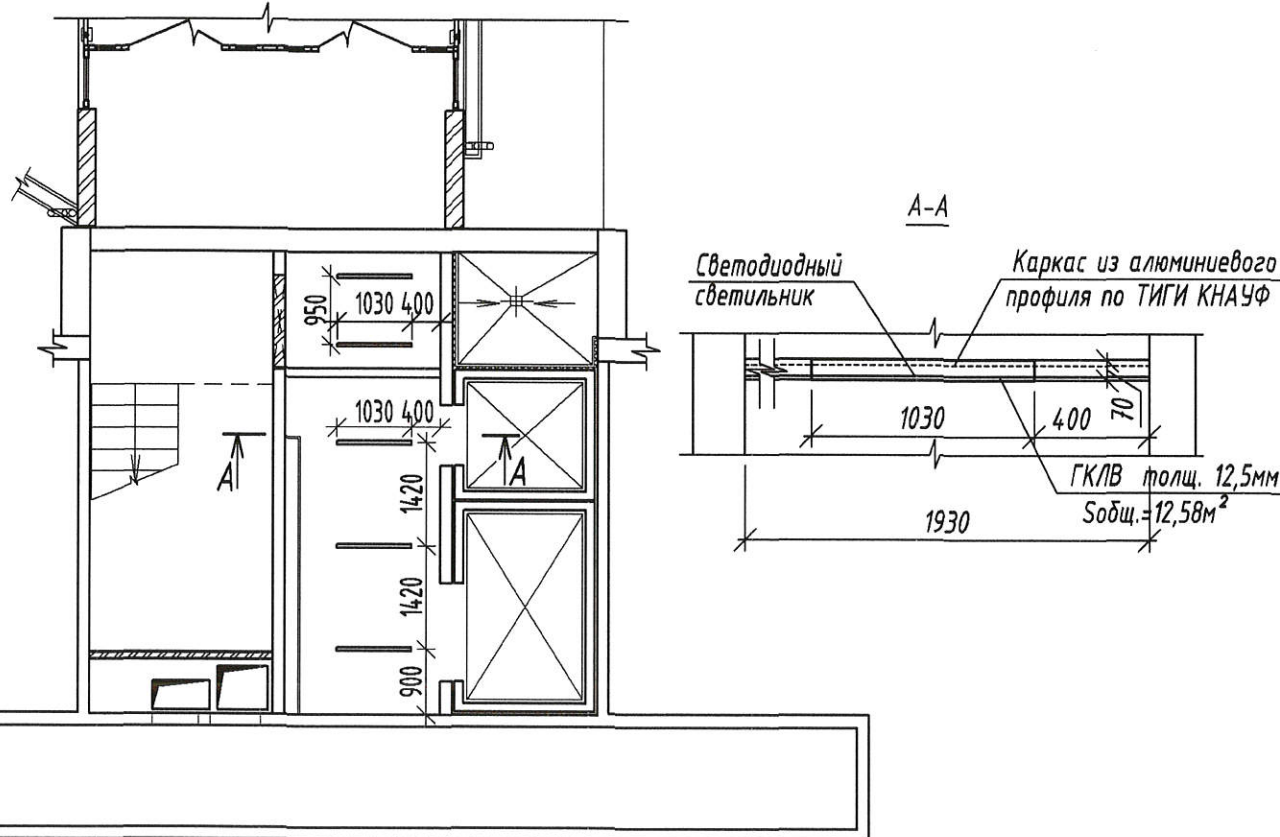
Взамен инв. М  
Подпись и дата  
Инв.М подл.

					22-22				
					Типовое решение интерьера мест общего пользования 1-го и типового этажей				
Изм.	Кол.уч.	Лист	№ док.	Подпись	Дата	Блок-секция с котельной	Стадия	Лист	Листов
Разраб.		Дорофеева		<i>Дорофеева</i>	03.23		Р	5	
Проверил		Жаворонкова		<i>Жаворонкова</i>	03.23				
Рук.гр.		Жаворонкова		<i>Жаворонкова</i>	03.23				
Н.контр.		Жаворонкова		<i>Жаворонкова</i>	03.23	Виды А...Н типового этажа	ОАО "ОРЕЛПРОЕКТ"		

Фрагмент плана 1-го этажа  
(блок-секция без котельной в осях 3-4) см. прим.п.1



Фрагмент плана потолка 1-го этажа  
(блок-секция без котельной в осях 3-4)



Ведомость отделочных материалов 1-го этажа

№ цвета по проекту	Наименование и обозначение материала	Наименование и номера эталона цвета	Кол.	Примечание
Стены				
1	Фактурная акриловая краска	RAL Design 060 70 10	36,55	м <sup>2</sup>
2	Фактурная акриловая краска	RAL Design 090 80 90	11,78	м <sup>2</sup>
3	Акриловая краска моющаяся	RAL Design 060 70 10	55,63	м <sup>2</sup>
4	Акриловая краска моющаяся	RAL Design 090 80 90	7,17	м <sup>2</sup>
5	Керамогранит DD321000R ДИСТИНТО БЕЖЕВЫЙ СВЕТЛЫЙ ОБРЕЗНОЙ 15X60		3,07	м <sup>2</sup>
Потолок				
	Краска акриловая	Белая	32,5	м <sup>2</sup>
Пол				
	Керамогранит (поверхность неполированная) на клею	Керамогранит Урбан светлый бежевый (30x30 см)	46,21	м <sup>2</sup>
6	Напольный плитус из керамогранита	Керамогранит Урбан светлый бежевый h=150мм	45,97	м.п.

Указания по внутренней отделке

- Цвет дверей лифтового холла и тамбура с наличниками в комплекте, двери лифтов принять RAL Classic 7035.
- Входные двери в квартиры деревянные (RAL Classic 7035) с наличником и доборами в комплекте в тон двери.
- Решетки окрасить в заводских условиях (RAL Design 060 70 10), электрические шкафы окрасить в заводских условиях (RAL Classic 7035).
- Люки пожарных шкафов не должны окрашиваться.
- Окраска лестничной клетки:
  - потолок - краска акриловая белая (расход см. чертежи марки AP).
  - калозица (h=300мм) - краска акриловая RAL Design 000 80 00 (расход см. чертежи марки AP).
  - стены (на всю высоту) - акриловая окраска RAL Design 060 70 10 (расход см. чертежи марки AP).

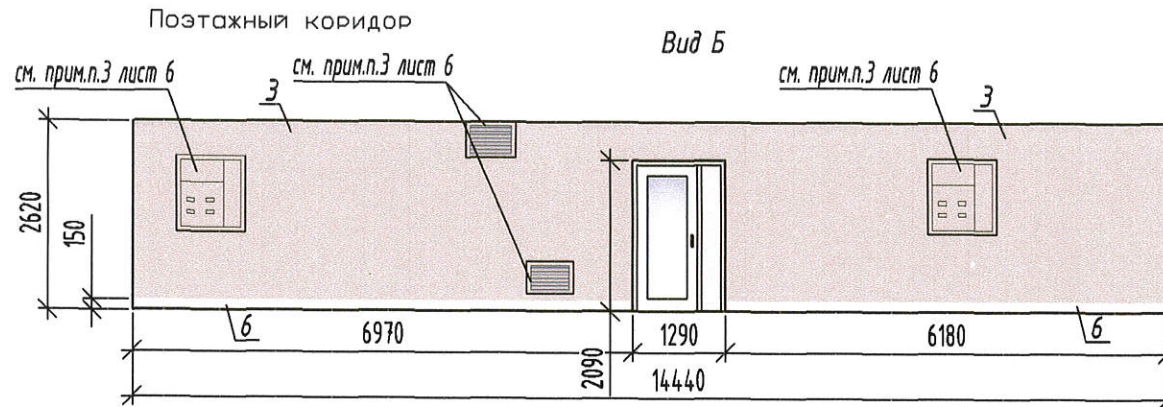
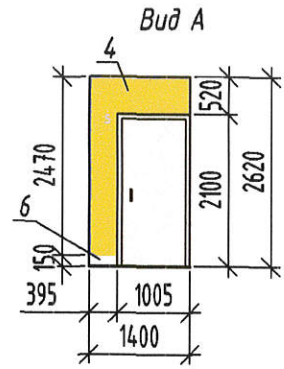
Взамен инв. №  
Подпись и дата  
Инв. № подл.

22-22

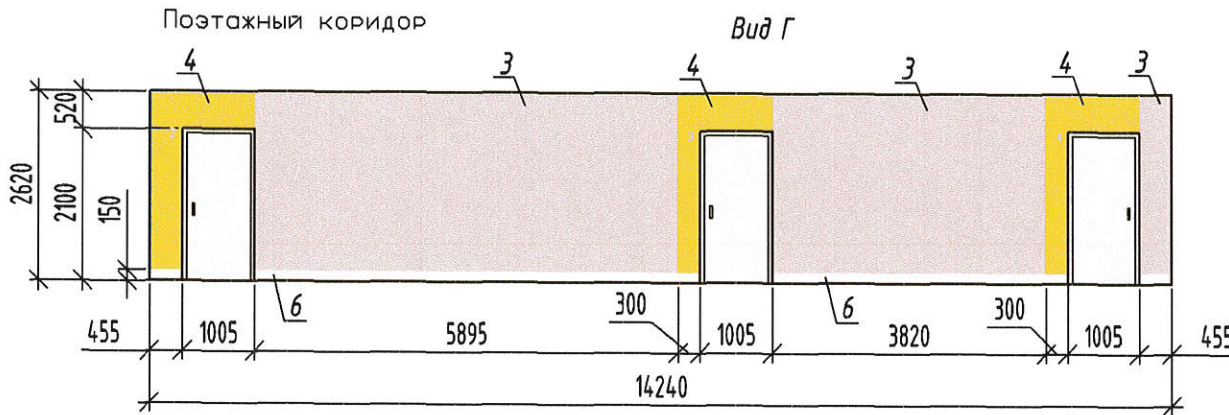
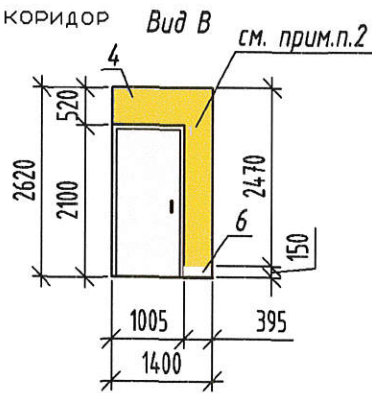
Типовое решение интерьера мест общего пользования  
1-го и типового этажей

Изм.	Кол.уч.	Лист	№ док.	Подпись	Дата	Стадия	Лист	Листов
Разраб.		Дорофеева		<i>Дорофеева</i>	03.23	Блок-секция без котельной	Р	6
Проверил		Жаворонкова		<i>Жаворонкова</i>	03.23			
Рук.гр.		Жаворонкова		<i>Жаворонкова</i>	03.23			
И.контр.		Жаворонкова		<i>Жаворонкова</i>	03.23	Фрагмент плана 1-го этажа (блок-секция без котельной). Фрагмент плана потолка 1-го этажа (блок-секция без котельной).		ОАО "ОРЕЛПРОЕКТ"

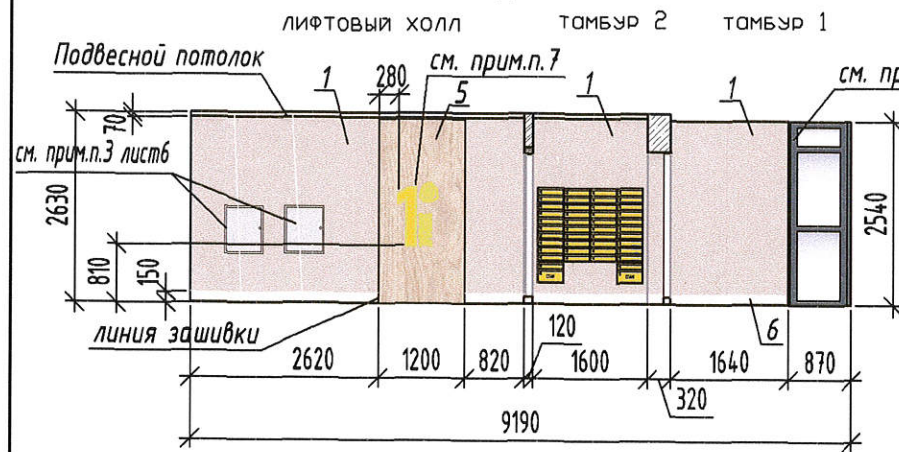
Поэтажный коридор



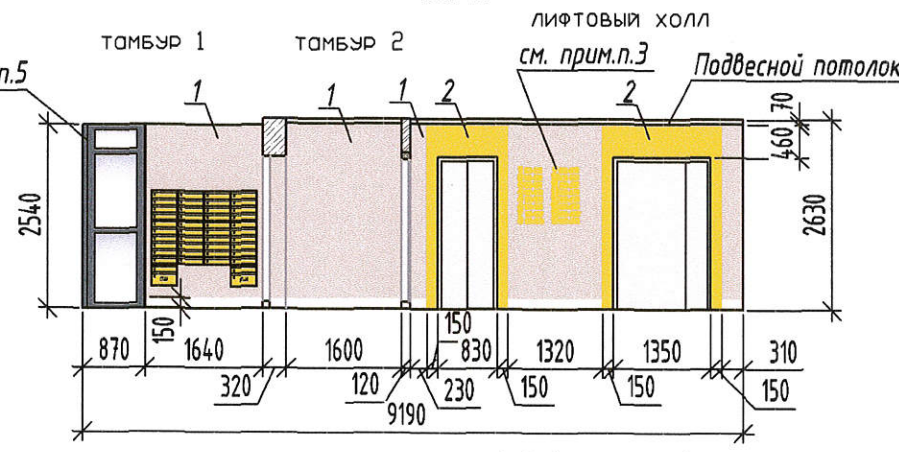
Поэтажный коридор



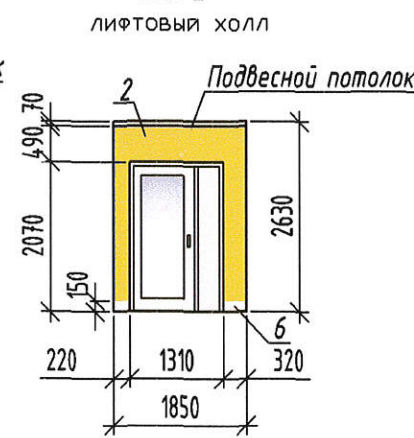
Вид Д-1



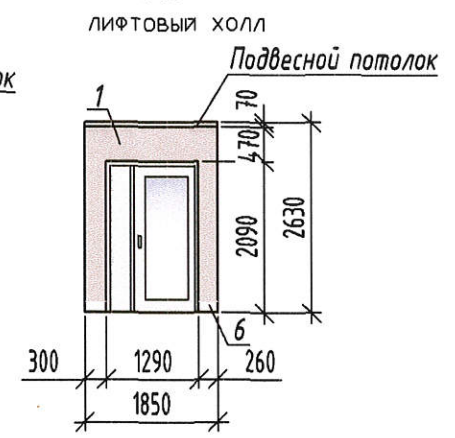
Вид Ж



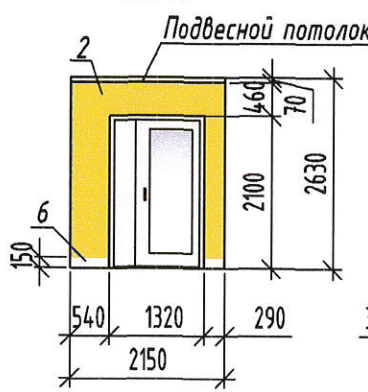
Вид Е



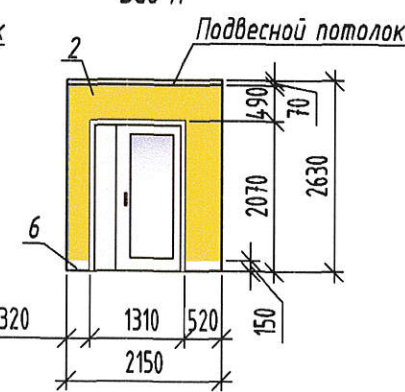
Вид И



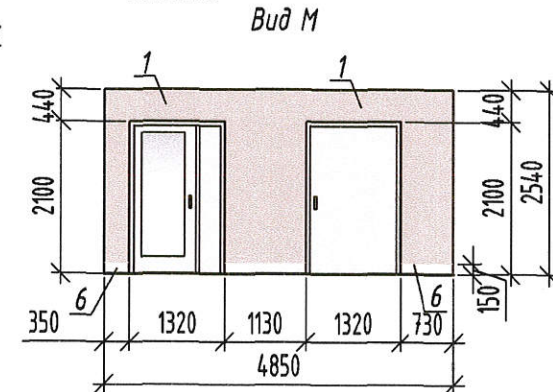
Вид К Тамбур 2



Вид Л



Тамбур 1



1. Ведомость отделочных материалов см. лист 6.
2. Номера квартир - пластиковые цифры резные, высотой 12 см, шрифт Elektra Medium Pro Regular RAL Design 060 70 10.
3. Поэтажную нумерацию выполнить согласно дизайн-проекту, разработанному коммерческим департаментом.
4. Номера квартир принимать согласно альбому "План создаваемого объекта недвижимого имущества".
5. Цвет отделки лицевых поверхностей профилей элементов светопрозрачных конструкций принять RAL Classic 7024.
6. Откосы дверных проемов оштукатуриваются, шпательются и окрашиваются акриловой краской в цвет поверхности рядом находящихся стен.

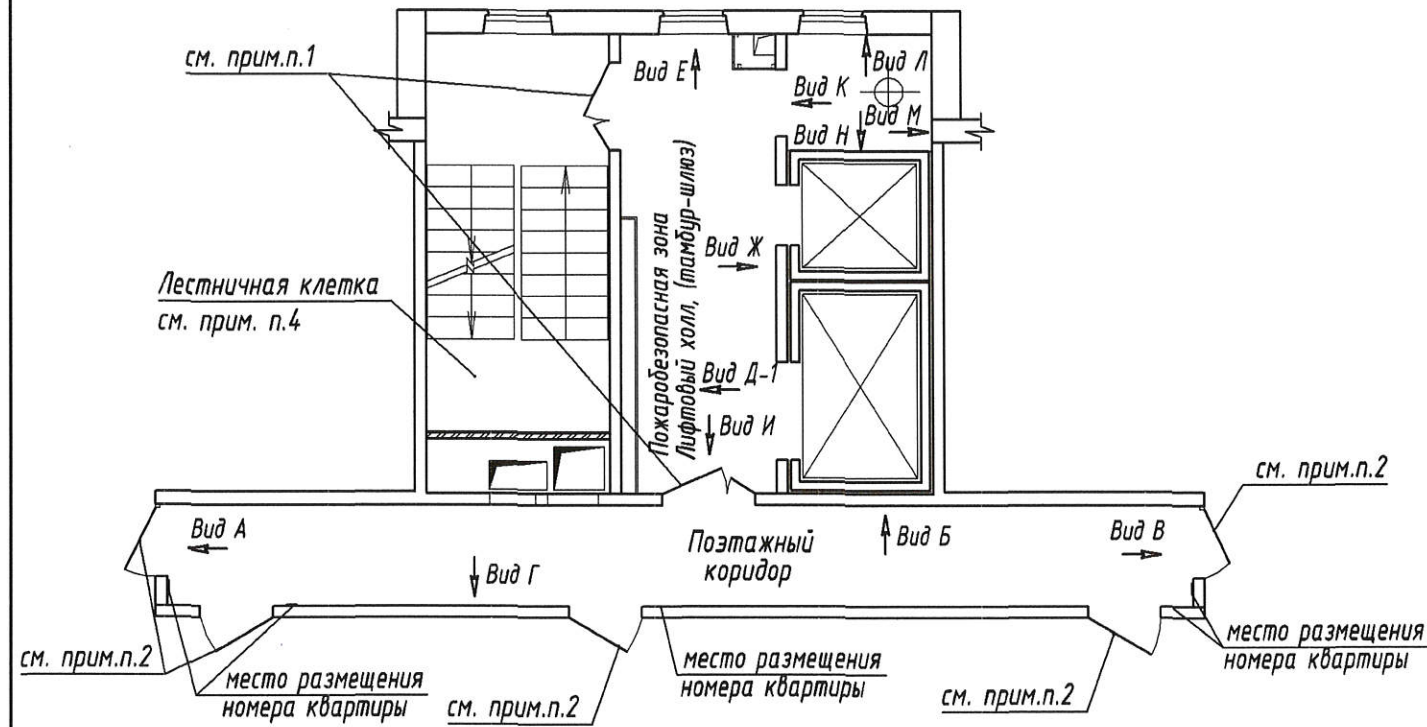
7. Номер этажа выполнить из огнестойкой фанеры с показателем пожарной опасности не более Г1, В1, Д2, Т2 (цвет окраски фанеры RAL Design 090 80 90), краска должна быть с показателями пожарной опасности не более Г1, В1, Д2, Т2 (см. листы 11,12) в соответствии с табл.28 Технического регламента о требованиях пожарной безопасности, Федеральный закон (с изменениями на 14 июля 2022 года) от 22.07.2008 №123-ФЗ.

8. Торцы керамогранитной вставки обрешивать закладкой наружной под цвет керамогранитной вставки.

Взамен инв. N  
Подпись и дата  
Инв. N подл.

22-22					
Типовое решение интерьера мест общего пользования 1-го и типового этажей					
Изм.	Кол.уч.	Лист	№ док.	Подпись	Дата
Разраб.		Дорофеева		<i>Дорофеева</i>	03.23
Проверил		Жаворонкова		<i>Жаворонкова</i>	03.23
Рук.гр.		Жаворонкова		<i>Жаворонкова</i>	03.23
Н.контр.		Жаворонкова		<i>Жаворонкова</i>	03.23
				Блок-секция без котельной	
				Виды А...М 1-го этажа	
			Стадия	Лист	Листов
			P	7	
					ОАО "ОРЕЛПРОЕКТ"

Фрагмент плана типового этажа  
(блок-секция без котельной в осях 2-3)



Указания по внутренней отделке

1. Цвет дверей лифтового холла и тамбура с наличниками в комплекте, двери лифтов принять RAL Classic 7035.
2. Входные двери в квартиры деревянные (RAL Classic 7035) с наличником и доборами в комплекте в тон двери.
3. Отделку откосов дверных проемов квартир выполнить акриловой краской в цвет поверхности рядом находящихся стен.
4. Окраска лестничной клетки:
  - потолок - краска акриловая белая (расход см. чертежи марки AP).
  - калосница (h=300мм) - краска акриловая RAL Design 000 80 00 (расход см. чертежи марки AP).
  - стены (на всю высоту) - акриловая окраска RAL Design 060 70 10 (расход см. чертежи марки AP).

Ведомость отделочных материалов типовых этажей  
(на один этаж)

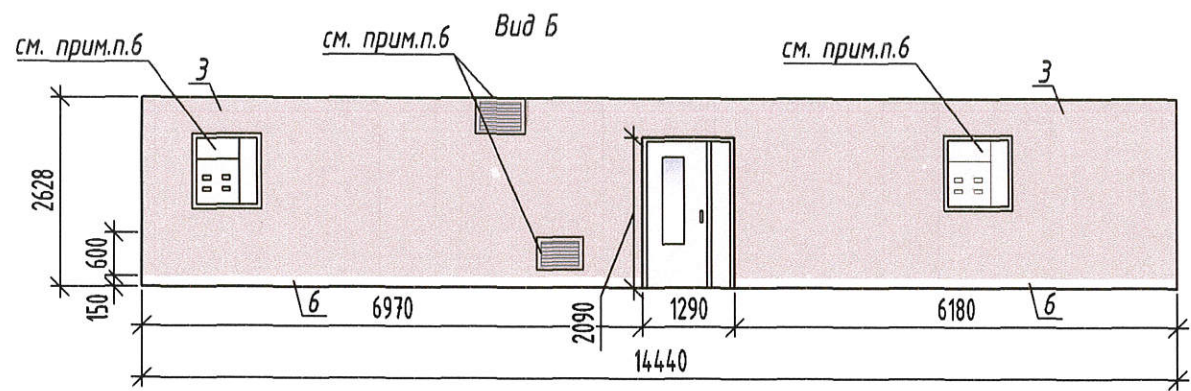
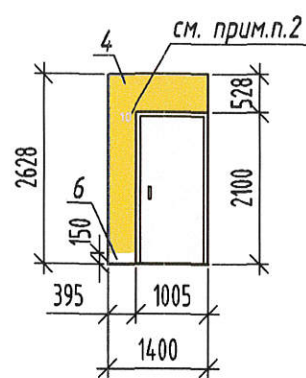
№ цвета по проекту	Наименование и обозначение материала	Наименование и номера эталона цвета	Кол.	Примечание
Стены				
1	-	-	-	-
2	-	-	-	-
3	Акриловая краска моющаяся	RAL Design 060 70 10	86,21	м <sup>2</sup>
4	Акриловая краска моющаяся	RAL Design 090 80 90	22,91	м <sup>2</sup>
5	-	-	-	-
Потолок				
	Краска акриловая	Белая	35,7	м <sup>2</sup>
Пол				
	Керамогранит (поверхность неполированная) на клею	Керамогранит Урбан светлый бежевый (30x30 см)	37,21	м <sup>2</sup>
6	Напольный плинтус из керамогранита	Керамогранит Урбан светлый бежевый h=150мм	45,51	м.п.

Изм. инв. N	
Подпись и дата	
Инв. подл.	

						22-22			
						Типовое решение интерьера мест общего пользования 1-го и типового этажей			
Изм.	Кол.уч.	Лист	№ док.	Подпись	Дата	Блок-секция без котельной	Стадия	Лист	Листов
Разраб.		Дорофеева		<i>Дорофеева</i>	03.23		P	8	
Проверил		Жаворонкова		<i>Жаворонкова</i>	03.23				
Рук.гр.		Жаворонкова		<i>Жаворонкова</i>	03.23				
Н.контр.		Жаворонкова		<i>Жаворонкова</i>	03.23	Фрагмент плана типового этажа (блок-секция без котельной)		ОАО "ОРЕЛПРОЕКТ"	

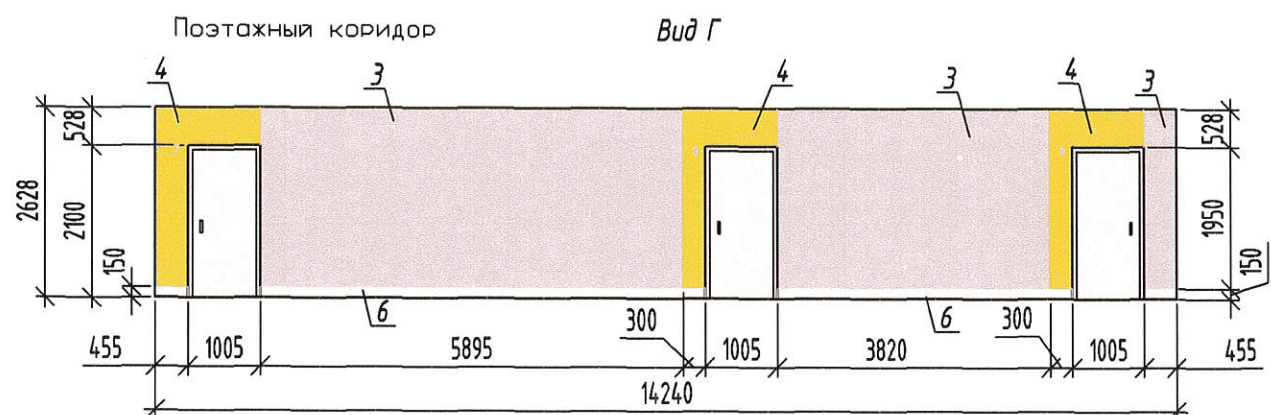
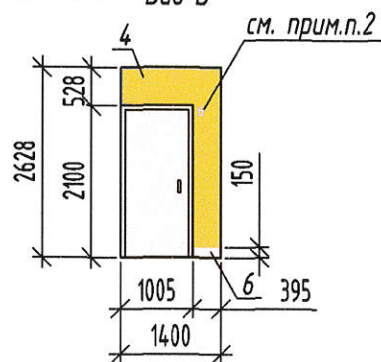
Поэтажный коридор

Вид А



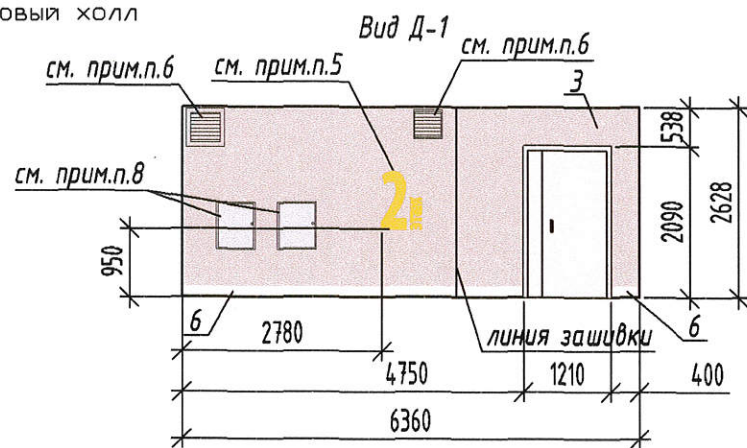
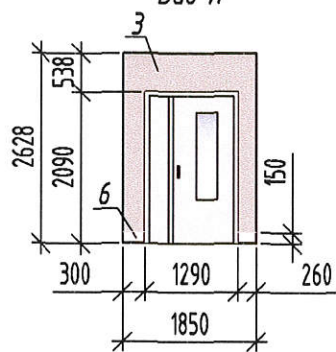
Поэтажный коридор

Вид В

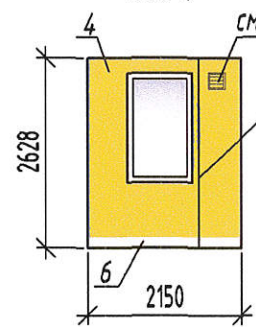


Лифтовый холл

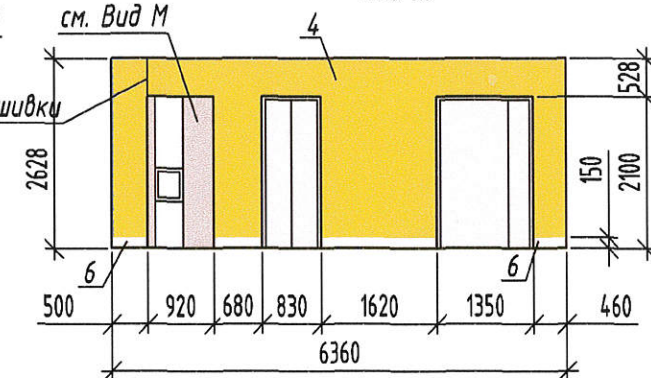
Вид И



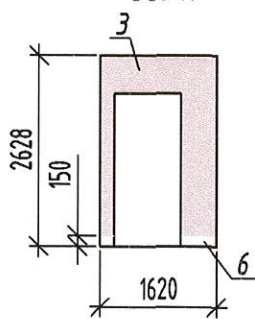
Вид Е



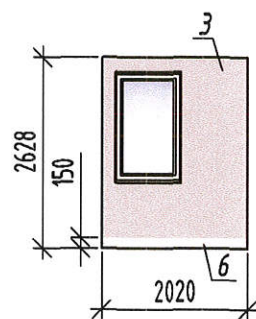
Вид Ж



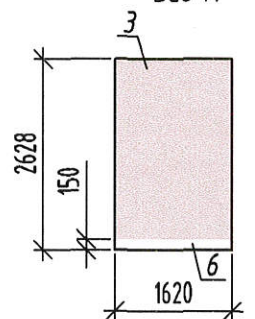
Вид К



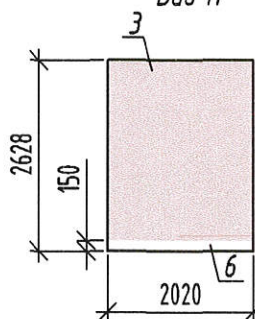
Вид Л



Вид М



Вид Н



1. Ведомость отделочных материалов см. лист 4.
2. Номера квартир - пластиковые цифры резные, высотой 12 см, шрифт Elektra Medium Pro Regular RAL Design 060 70 10.
3. Номера квартир принимать согласно альбому "План создаваемого объекта недвижимого имущества".
4. Откосы дверных проемов оштукатуриваются, шпательются и окрашиваются акриловой краской в цвет поверхности рядом находящихся стен.
5. Номер этажа выполнить из фанеры (цвет окраски фанеры RAL Design 090 80 90) (см. листы 11,12).

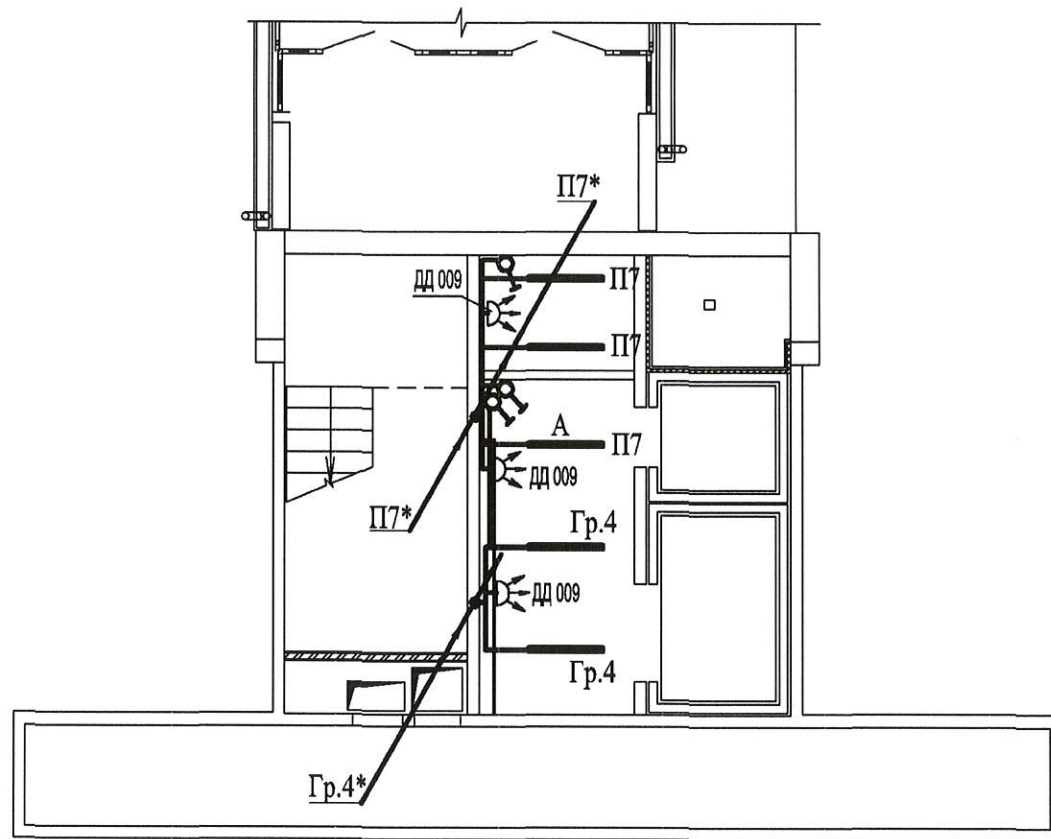
6. Решетки окрасить в заводских условиях (RAL Design 060 70 10), электрические шкафы окрасить в заводских условиях (RAL Classic 7035).
7. Решетки окрасить в заводских условиях (RAL Classic 1021 (RAL Design 090 80 90)).
8. Люки пожарных шкафов не должны окрашиваться.

Имя, И.И. Подпись и дата

Взамен инв. N

						22-22			
						Типовое решение интерьера мест общего пользования 1-го и типового этажей			
Изм.	Кол.уч.	Лист	№ док.	Подпись	Дата	Блок-секция без котельной	Стадия	Лист	Листов
Разраб.	Дорофеева			<i>Дорофеева</i>	03.23		P	9	
Проверил	Жаворонкова			<i>Жаворонкова</i>	03.23				
Рук.гр.	Жаворонкова			<i>Жаворонкова</i>	03.23				
Н.контр.	Жаворонкова			<i>Жаворонкова</i>	03.23	Виды А...Н типового этажа	ОАО "ОРЕЛПРОЕКТ"		

Фрагмент плана 1-го этажа



Поз.	Тип, марка, обозначение	Наименование	Кол-во	Примечание
1	а041457 (или аналог)	Линейный светодиодный светильник,		
	Компания Elektrostandart	встраиваемый, 20Вт, 1200Lm, 103см, 4200К	5	шт
2	ДД 009	Датчик движения инфракрасный	3	шт
	Компания "IEK" (или аналог)			
3		Выключатель одноклавишный для скрытой установки, ~220в, 6А	3	шт
4	ВВГнг(А)-LS	Кабель с медными жилами ПВХ изоляцией и оболочкой, не распространяющий горение при групповой прокладке, с низким дымо и газовойделением сечением:		
	ГОСТ Р 31996-2012			
			- 4x1,5 мм	2
5	ВВГнг(А)-FRLS	Кабель с медными жилами ПВХ изоляцией и оболочкой, не распространяющий горение при групповой прокладке, с низким дымо и газовойделением, огнестойкий сечением:		
	ГОСТ Р 31996-2012			
			- 4x1,5 мм	2
6		Труба гибкая гофрированная легкого типа из ПНД Ф25	15	м
7		Коробка установочная, скрытой установки	3	шт
8		Коробка ответвительная, открытой установки	4	шт
		Общестроительные работы		
1		Штраба 20x20мм	3	м
2		Сверление отв. Ф70 мм	3	шт
		Аннулируемое оборудование из чертежей марки "ЭО"		
1	DPB-01-10-4K-SNRV-LED	Светильник светодиодный, антивандальный, с оптико-акустическим датчиком	3	шт

В лифтовом холле 1-го этажа подвод к светильникам выполнить за подшивным потолком в гофрированной негорючей трубе

Управление освещением осуществляется:

- светильниками в лифтовом холле автоматически по датчику движения ДД 009. Выключатели в лифтовом холле на 1-м этаже установлены для ручного управления освещением в лифтовом холле первого этажа.

Групповые и распределительные сети, проходящие через первый этаж оставить в соответствии с Рабочей документацией раздела "Электрооборудование".

Освещение тамбуров входа и входной группы смотри альбом "Входы".

\* - номер группы уточнить по чертежам раздела "Электрооборудование".

Спецификация приведена для одного подъезда

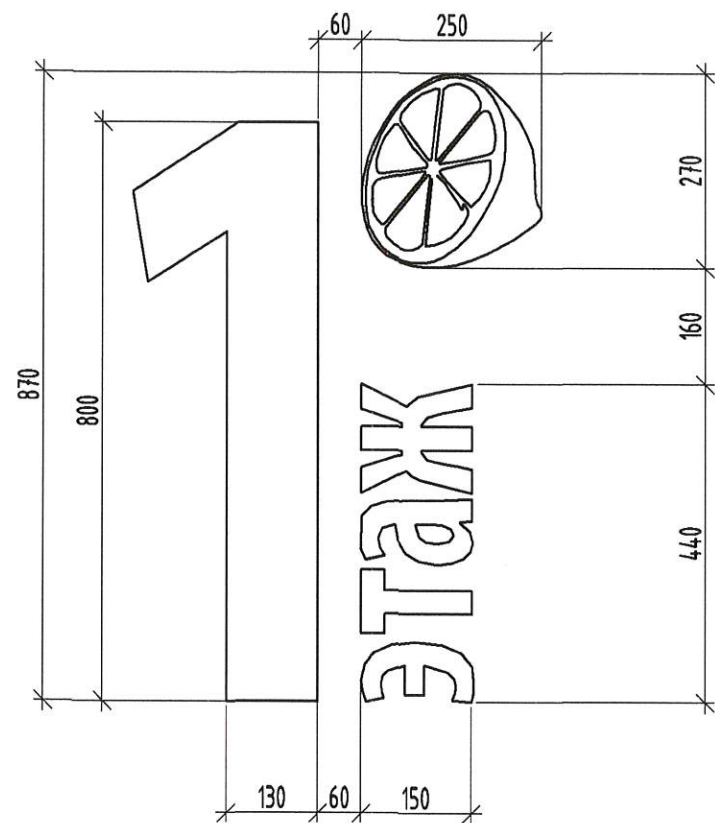
						22-22			
						Типовое решение интерьера мест общего пользования 1-го и типового этажей			
Изм.	Кол.уч.	Лист	№ док.	Подпись	Дата	Блок-секция	Стадия	Лист	Листов
Разраб.							Р	10	
Проверил	Батруков				03.23	План сети электроосвещения лифтового холла первого этажа	ОАО "ОРЕЛПРОЕКТ"		
Нач.гр.	Батруков				03.23				
Н.контр.	Батруков				03.23				

Взамен инб. N

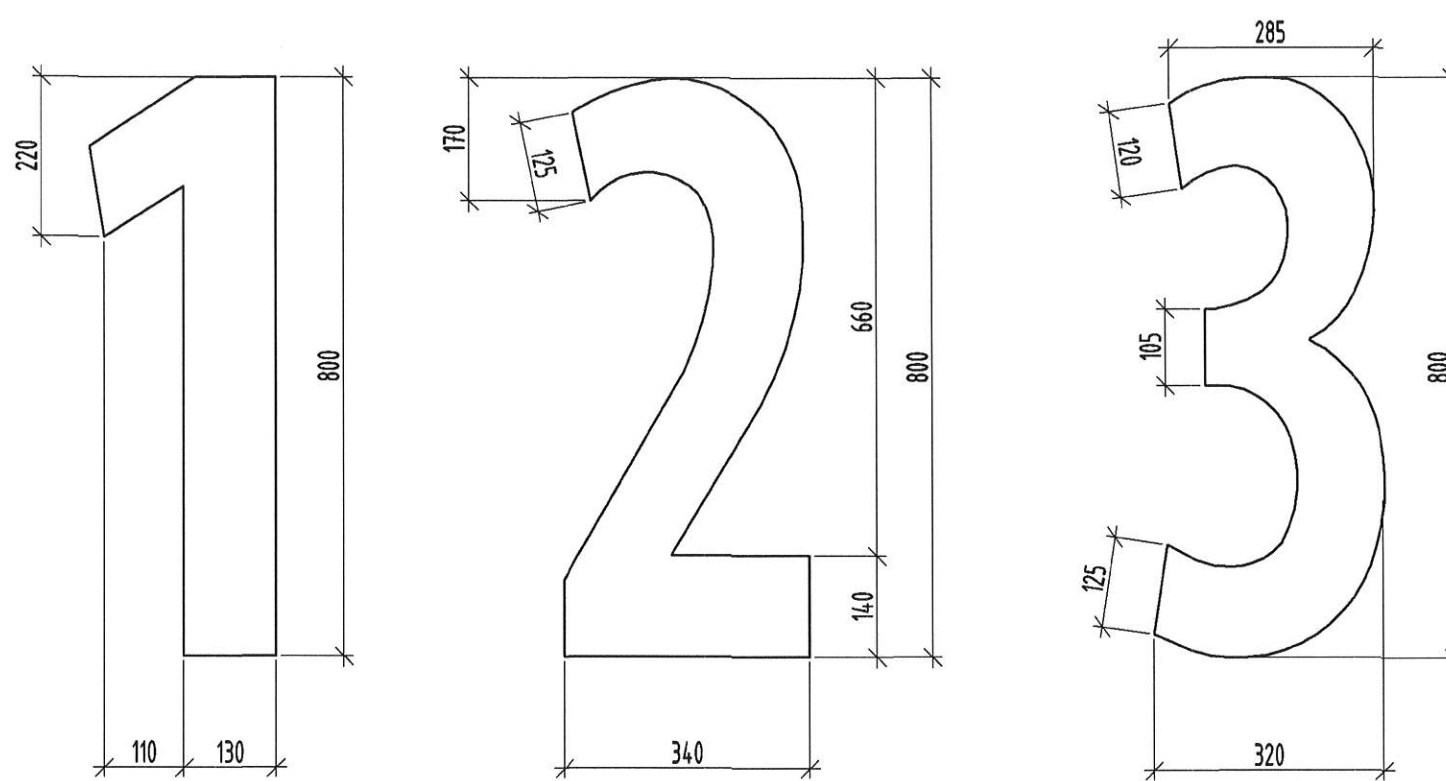
Подпись и дата

И.В.И. подл.

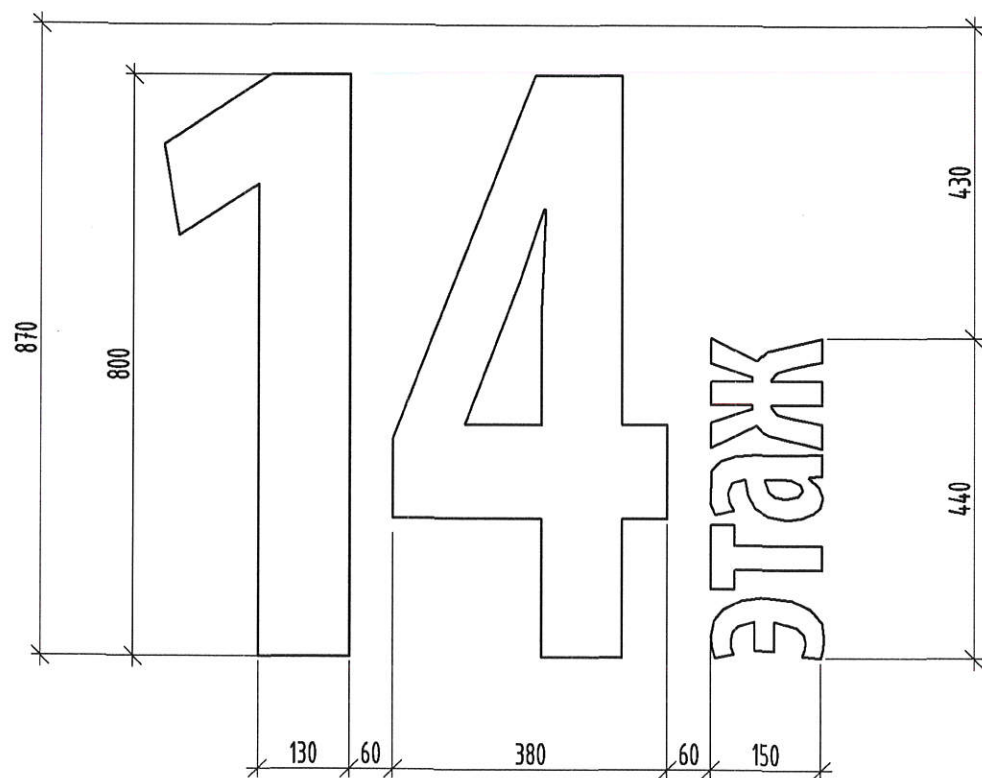
Навигационный элемент  
лифтового холла 1 этажа



Типовые номерные знаки навигационного элемента  
лифтового холла



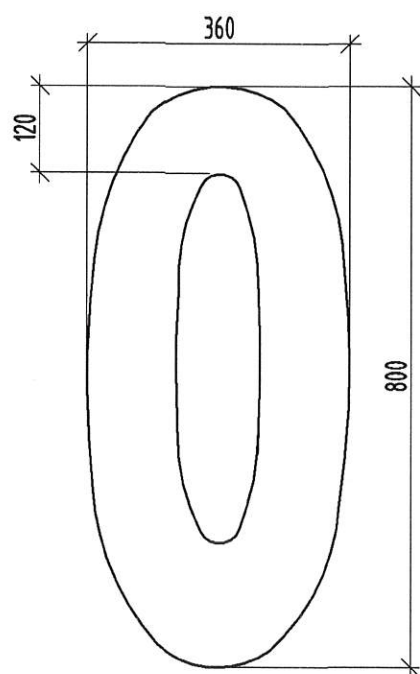
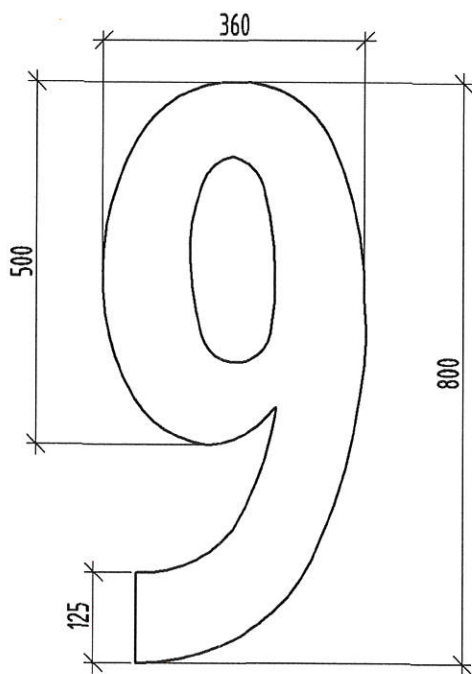
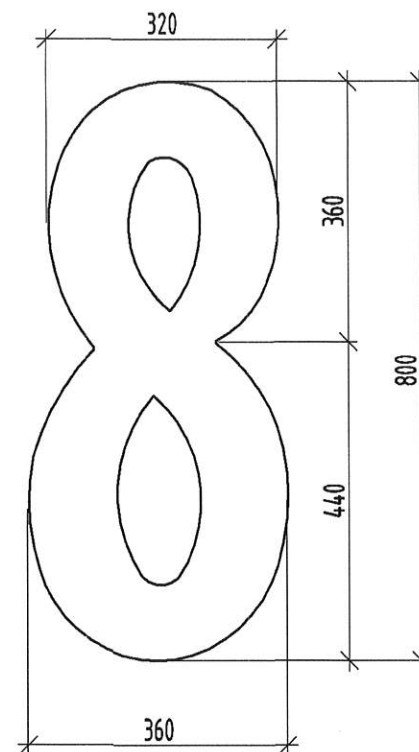
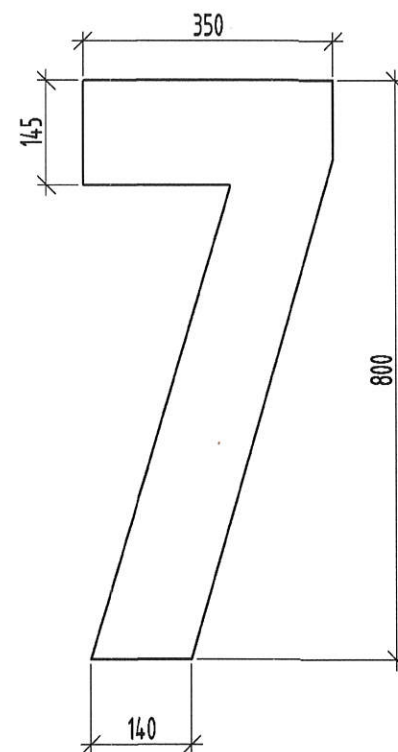
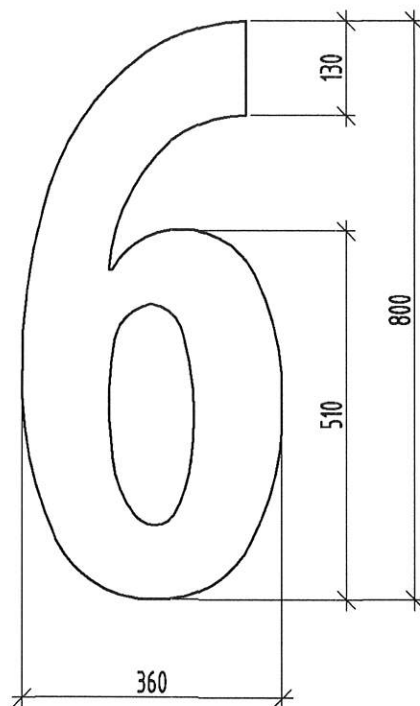
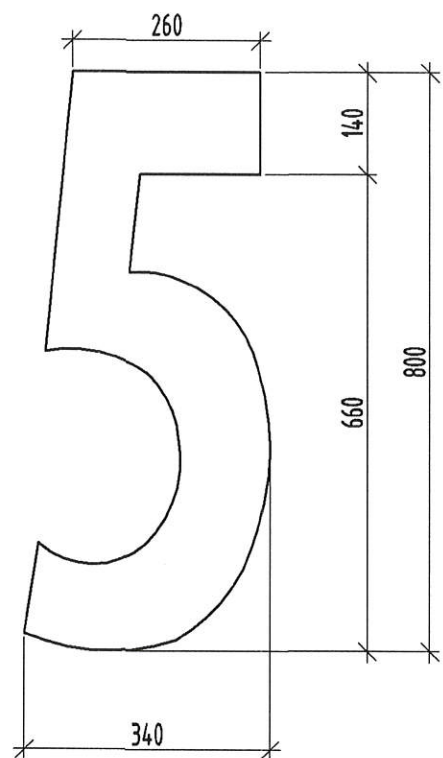
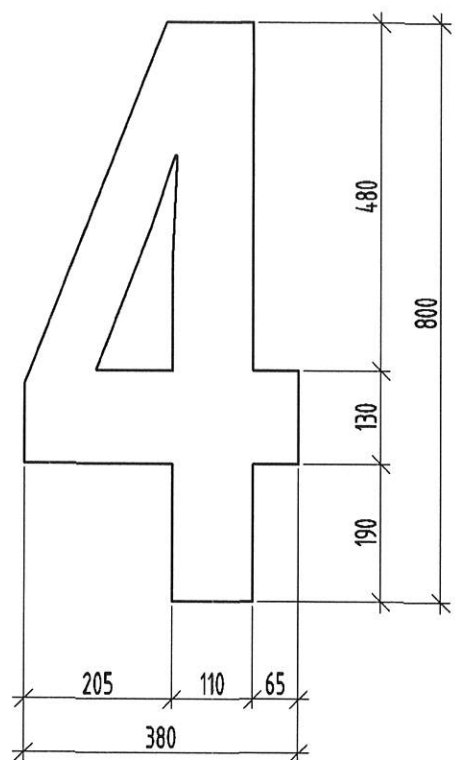
Навигационный элемент  
лифтового холла типового этажа



1. Навигационные элементы на стене выполнить из фанеры (цвет окраски фанеры RAL Design 090 80 90). Шрифт Myriad Pro Cond.

Исполн. подл.	Подпись и дата	Взамен инв. N

						22-22			
						Типовое решение интерьера мест общего пользования 1-го и типового этажей			
Изм.	Кол.уч.	Лист	№ док.	Подпись	Дата	Блок-секция с котельной	Стадия	Лист	Листов
Разраб.	Дорофеева			<i>Норел</i>	03.23		Р	11	
Проверил	Жаворонкова			<i>Жаворонкова</i>	03.23				
Рук.гр.	Жаворонкова			<i>Жаворонкова</i>	03.23				
Н.контр.	Жаворонкова			<i>Жаворонкова</i>	03.23				
						ОАО "ОРЕЛПРОЕКТ"			



1. Навигационные элементы на стене выполнить из фанеры (цвет окраски фанеры RAL Design 090 80 90). Шрифт Myriad Pro Cond.

И.И.И. подл.	Подпись и дата	Взамен инв. N
--------------	----------------	---------------

						22-22			
						Типовое решение интерьера мест общего пользования 1-го и типового этажей			
Изм.	Кол.уч.	Лист	№ док.	Подпись	Дата	Блок-секция с котельной	Стадия	Лист	Листов
Разраб.		Дорофеева		<i>Дорофеева</i>	03.23		Р	12	
Проверил		Жаворонкова		<i>Жаворонкова</i>	03.23				
Рук.гр.		Жаворонкова		<i>Жаворонкова</i>	03.23				
И.контр.		Жаворонкова		<i>Жаворонкова</i>	03.23	Типовые номерные знаки навигационного элемента лифтового холла.			ОАО "ОРЕЛПРОЕКТ"